

フロアベースタイプ (別売) テーブルベースタイプ

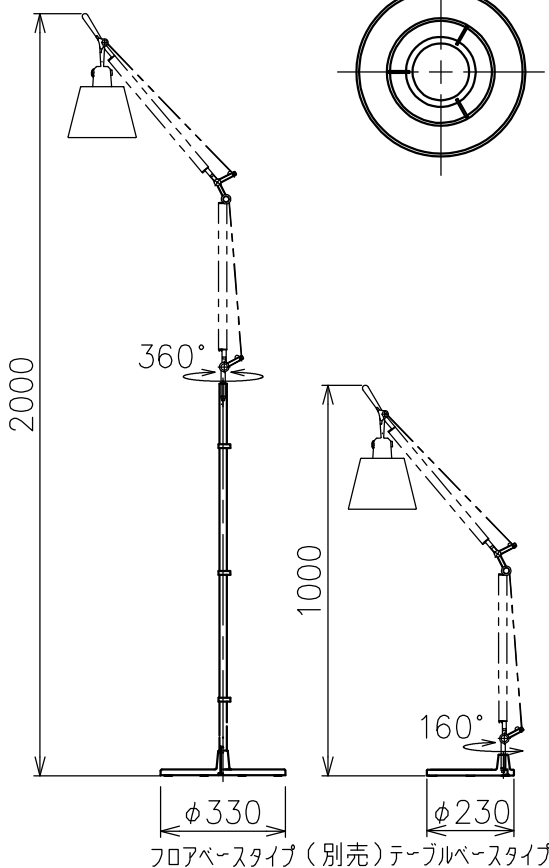
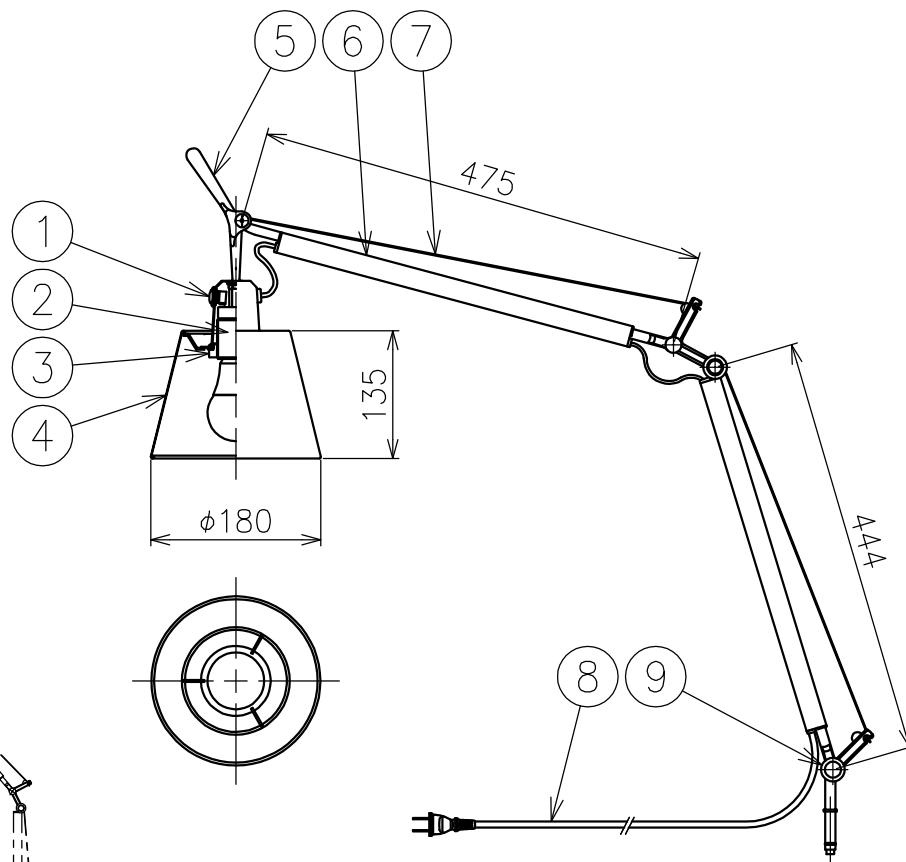
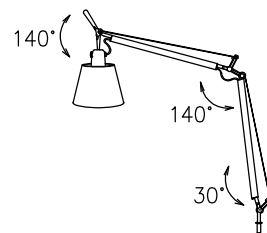
取付オプション (別売)

- A004030J (テーブルベース)
- A012820J (フロアベース)
- A004100J (テーブルクランプ)

⚠ 安全上のご注意 (必ずお守りください。誤った取り扱いには落下・感電・火災の原因となります)

- この器具は非防水です。湿気が多い場所や屋外では使用しないでください。
- 別売のベースまたはクランプとセットでご使用ください。単体での使用はできません。
- 転倒・落下して危険が生じるおそれのある場所には設置しないでください。
- 周囲温度の高い場所では、長時間使用しないでください。
- 転倒した状態で使用しないでください。
- 被照射面とは0.3m以上離して使用してください。

15				7	ワイヤー	ステンレス	2	φ1.2	品番	0947013B	
14				6	アーム	アルミ	2	シルバーアルマイト仕上	品名	TOLOMEO BASCULANTE	
13				5	把手	アルミ	1	シルバーアルマイト仕上			
12				4	セード	パーチメント	1	生成色	Design	Michele De Lucchi, Giancarlo Fassina	
11				3	締付リング	アルミ	1	アルマイト仕上	適合光源	E26 電球形LEDランプ 2700K 7W×1	
10				2	ソケット	樹脂	1	E26 250V 3A			
9	調整ナット	アルミ	2	アルマイト仕上	1	スイッチ	樹脂	1	ON-OFF 黒色	タイプ	スタンド灯具 (ベース別売)
8	プラグ付コード	塩化ビニル	1	黒色 長さ2.3m	部番	品名	材質	数量	摘要		
					210412	単位:mm	第三角法	質量	0.9 kg		



フロアベースタイプ (別売) テーブルベースタイプ

取付オプション (別売)

- A004030J (テーブルベース)
- A012820J (フロアベース)
- A004100J (テーブルクランプ)

⚠ 安全上のご注意 (必ずお守りください。誤った取り扱いには落下・感電・火災の原因となります)

- この器具は非防水です。湿気が多い場所や屋外では使用しないでください。
- 別売のベースまたはクランプとセットでご使用ください。単体での使用はできません。
- 転倒・落下して危険が生じるおそれのある場所には設置しないでください。
- 周囲温度の高い場所では、長時間使用しないでください。
- 転倒した状態で使用しないでください。
- 被照射面とは0.3m以上離して使用してください。

15				7	ワイヤー	ステンレス	2	φ1.2	品番	0947023B
14				6	アーム	アルミ	2	シルバーアルマイト仕上	品名	TOLOMEO BASCULANTE
13				5	把手	アルミ	1	シルバーアルマイト仕上		
12				4	セード	サテン	1	グレー色	Design	Michele De Lucchi, Giancarlo Fassina
11				3	締付リング	アルミ	1	アルマイト仕上	適合光源	E26 電球形LEDランプ 2700K 7W×1
10				2	ソケット	樹脂	1	E26 250V 3A	タイプ	スタンド灯具 (ベース別売)
9	調整ナット	アルミ	2	アルマイト仕上	1	スイッチ	樹脂	1	ON-OFF 黒色	
8	プラグ付コード	塩化ビニル	1	黒色 長さ2.3m	部番	品名	材質	数量	摘要	
					210412	単位: mm	第三角法	質量	0.9 kg	